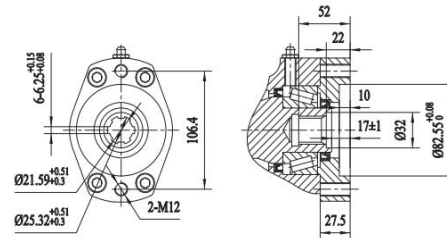
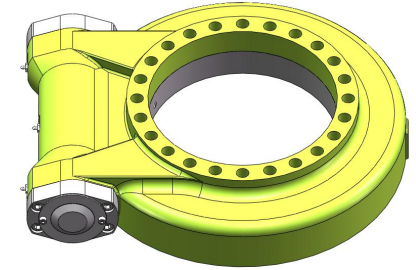
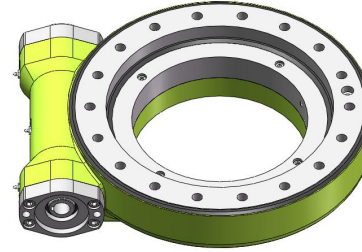
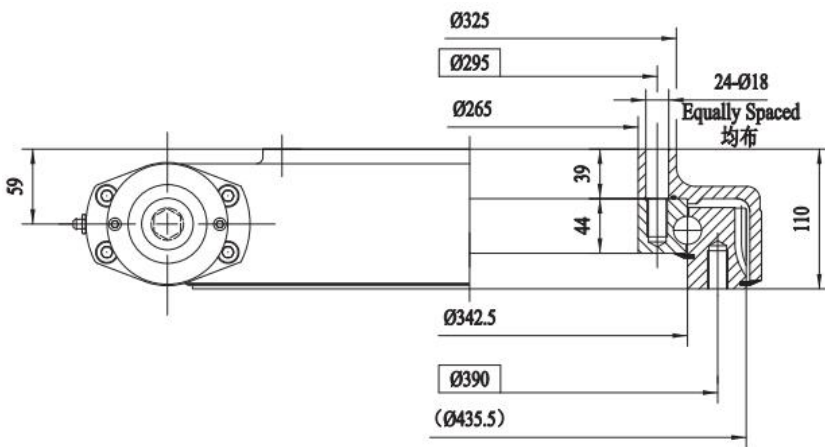
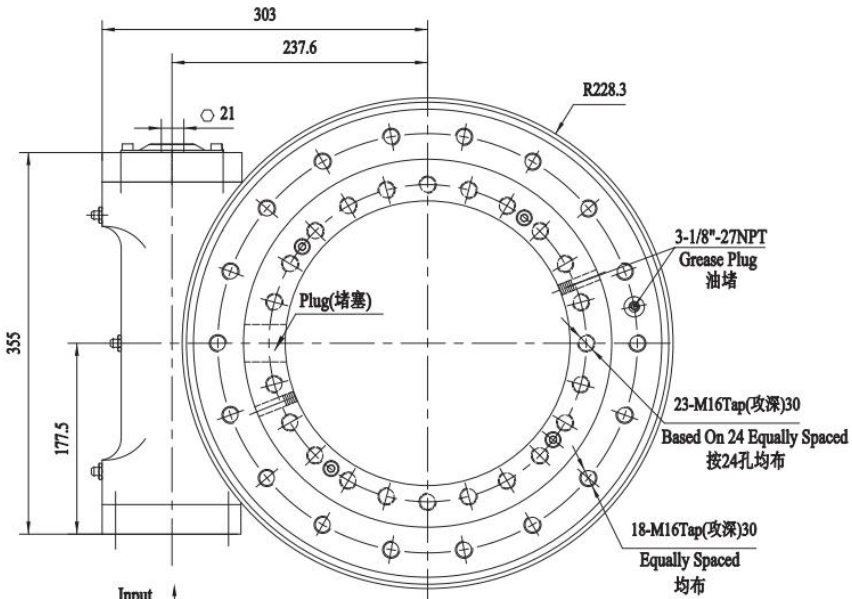
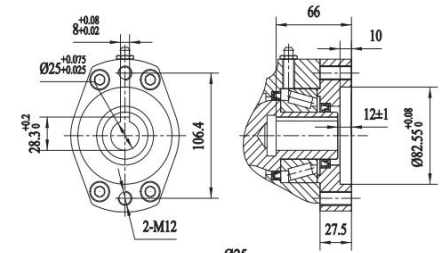


SE14&PE14



6B Spline 花键



Ø25

项目/Item	数值	单位
SE14&PE14	Value	Unit
输出转矩/Output Torque	8	kN.m
倾覆力矩/Tilting Moment Torque	67.8	kN.m
保持力矩/Holding Torque	48	kN.m
轴向静载荷/Static Axial Rating	555	kN
径向静载荷/Static Radial Rating	222	kN
轴向动载荷/Dynamic Axial Rating	133	kN
径向动载荷/Dynamic Radial Rating	117	kN
减速比/Gear Ratio	85:1	—
精度等级/Tracking Precision	≤0.17 ≤0.05/0.07	°
重量/Weight	64	kg

载荷曲线图/MOMENT LOAD CHART

